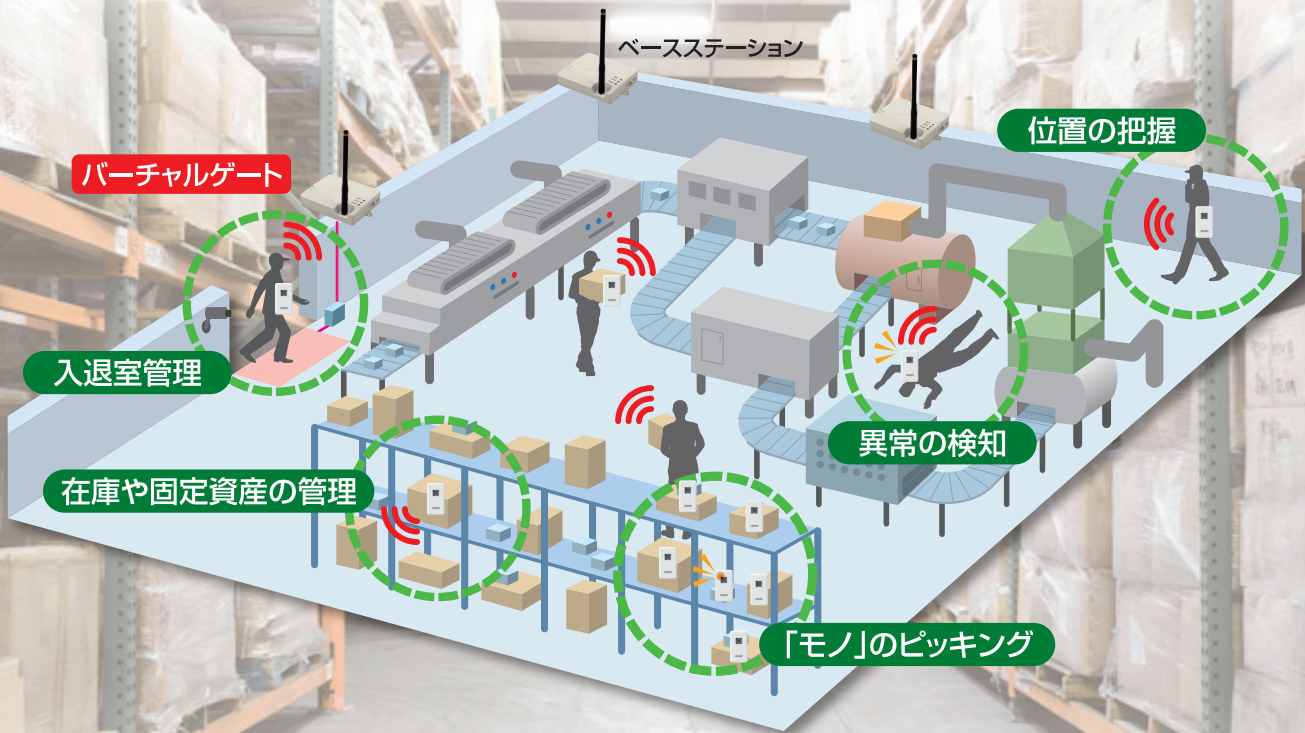


SecureTAG WT-950

SEIKO

UHF帯RFIDアクティブタグ
高速・双方向通信、実現



技術基準適合証明取得済み
特定小電力無線の
UHF帯RFIDアクティブタグです

応用例

Applications

- 「モノ」のピッキングや資産管理
双方向通信により、欲しい「モノ」の位置をリアルタイムにゾーン管理。さらにLEDにより、ピッキング位置を明確に把握できます。
- 工場・製造現場での現品票
「モノ」に付けたアクティブタグ内に管理情報を書き込むことで、生産・品質を継続的に管理。さらにアクティブタグの特長である自発的な送信により、時間管理・空間管理(所在管理)も可能。
- 部品・完成品・資産の置き場、在庫管理
- 児童見守りシステム
- 工場・駅・街などの緊急通報システム
- 病院・福祉施設のサポートシステム
病院・福祉施設での入退室管理、押しボタンによる緊急通報も可能。
- 入退場・入退室管理システム

- ◎ 特定小電力無線950MHz帯
- ◎ 双方向通信が可能
- ◎ 通信距離 見通し20m以上
- ◎ ユーザ書き込み領域 16byte
ベースステーション・LF設定機により書き込み/読み出しが可能
- ◎ 緊急時の異常を知らせる
押しボタンスイッチを装備
- ◎ 振動センサ搭載で、対象物の状況を判断
- ◎ LF受信回路*1を搭載、
LFゲートシステムの構築が可能



原寸大

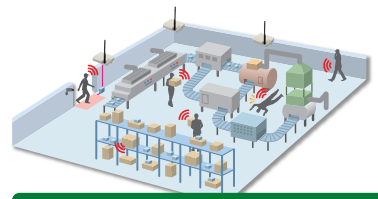


*標準色は、「白」です。
他の色は、受注生産となります。

SEIKO PRECISION INC.

SecureTAG WT-950

UHF帯RFIDアクティブタグ
高速・双方向通信、実現

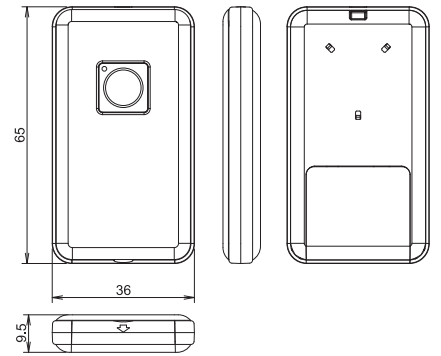
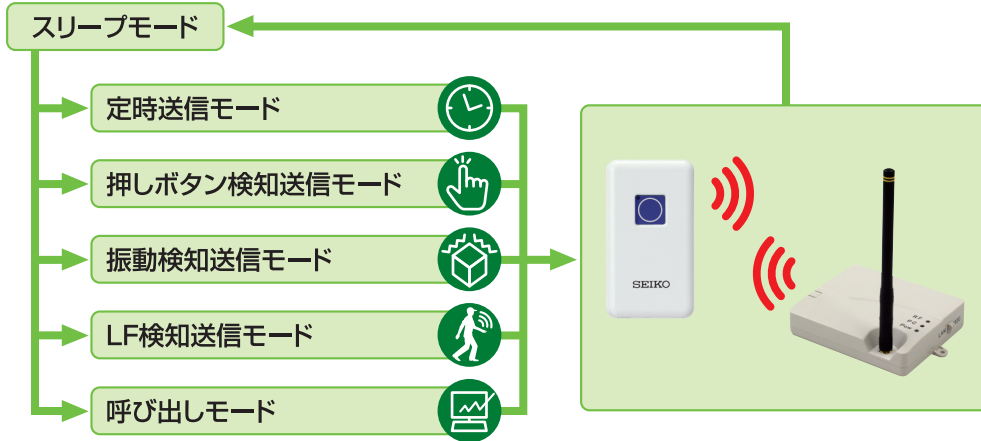


基本動作

Basic Working

外形図 Dimensions

セキュアタグは、省電力のため送信モード以外は、スリープモードになっています。
スリープモードから各イベントにより起動し、ベースステーションを発見した場合のみ電波を送信します。
各送信イベントの設定は、LF設定機 WL-250により変更することができます。



主な仕様

Specifications

SecureTAG WT-950



適合規格	ARIB STD-T96に準拠
送受信周波数	950MHz帯
通信方式	双方向
通信速度	250kbps
空中線電力	1mW(公称値)
ユーザ書込み領域	16byte
通信距離	約20m(見通し)
アンテナ	内蔵(ケース内に組み込み)
電源	リチウム電池(CR2032)1個
電池寿命	3年以上(1回/20分送受信の場合)
温度条件	-10~50℃
外形寸法	65×36×9.5mm
質量	約20g(電池含む)

SecureTAGベースステーション WS-950



SecureTAG WT-950専用送受信機です。

適合規格	ARIB STD-T96に準拠
受信周波数	950MHz帯
実効通信速度	250kbps
空中線電力	1mW(公称値)
通信距離	約20m(見通し)
アンテナ	外付けホイップアンテナ*2
インターフェイス	10BASE-T/100BASE-TX ハブとはストレートケーブルを接続 D-Sub 9Pin RS-232C準拠 PCとはストレートケーブルを使用
電源	DC4.0V~5.0V 付属ACアダプタ 4.5V 400mA
温度条件	-10℃~50℃
消費電流	最大300mA
外形寸法	約110×90×25mm(アンテナ除く)
質量	約140g(ACアダプタ除く)

SecureTAG LF設定機 WL-250



通信方式	電磁誘導
周波数	125kHz帯
変調速度	100baud ~ 9600baud
電磁結合到達距離	最大20cm
アンテナ	ループアンテナ内蔵(ケース内に組み込み)
インターフェイス	USB2.0準拠
電源	USBより供給
消費電流	約40mA(待機時 約30mA)
温度条件	0℃~50℃
外形寸法	約105×65×19mm
質量	約70g(ケーブル除く)

◆通信距離、電池寿命は使用環境条件により変動します。
◆本製品は日本国内仕様です。海外では使用できません。
◆記載内容は、改善等により予告なく変更する場合がありますのでご了承下さい。
※1 LF受信回路 約125kHz帯の交流磁界を利用した近距離通信。
タグの動作モード設定や、設定データの確認が可能です。
別途専用LF設定機が必要。
※2 バッチアンテナなどに変更可能。

セイコープレジジョン株式会社

千葉県習志野市茜浜1-1-1 〒275-8558 TEL047(470)7928
 名古屋市熱田区金山町1-7-5 住友生命金山第2ビル 〒456-0002 TEL052(681)7161
 大阪市西区靱本町2-3-2 なにわ筋本町MIDビル 〒550-0004 TEL06(6444)1230
 広島市中区中町7-23 住友生命広島平和大通り第2ビル 〒730-0037 TEL082(504)8090
 福山市銅管町1 JFE管理センター別館 〒721-0931 TEL084(946)6022
 北九州市小倉北区浅野2-11-15 KMMビル別館 〒802-0001 TEL093(511)5396
 福岡市博多区博多駅前1-4-4 JPR博多ビル 〒812-0011 TEL092(481)6631

最新情報をいち早くお知らせ。◆インターネットホームページ <http://www.seiko-p.co.jp/wireless/>

※SecureTAGは、セイコープレジジョン株式会社の登録商標です。
 ※その他、記載されている会社名および製品名は、各社の商標または登録商標です。



登録 日 2006年7月21日
 登録番号 JPO/162636A

セキュアタグ

検索