

**共通諸元**

**■シリアルインターフェイス仕様**

インターフェイス V.24/V.28、X.21、1.430/V.110  
 適用回線 直結回線、専用回線、構内回線、公衆回線  
 同期方式 SYN同期、ASYN、フラグ同期  
 通信方式 半二重/全二重  
 通信速度 1200、2400、4800、7200、9600、14.4k、  
 19.2k、48k、57.6k、64k、96k、128kbps  
 回線数 SC-8237:最大2回線  
 SC-8257:最大8回線  
 SC-8277:最大48回線

**■プロトコル**

BSC1、BSC2、BSC3、HSC1、HSC2、  
 HSC3、FTS、FTS4、レベル2A、レベル2B、  
 全銀、JCA、CAFIS、DT1211、大証、B.B.、  
 ロイター、テレート、時事通信、  
 B改半二重、B改全二重、SYNC全二重、  
 HDLC、SDLC、LAPB、X.25(VC-PVC)、  
 ASYNC簡易手順、ASYNCコンテンツ、  
 ASYNCポーリング、ASYNC無手順、  
 SYNC無手順、フラグ同期無手順、  
 その他

**■発呼プロトコル**

V.25bis、ATコマンド(V.24 I/F)、  
 X.21 Call(X.21 I/F)、  
 X.25 Call、Q.931

**■パケット多重度**

最大248LCN  
 (使用環境により制限あり)

**■イーサネットLAN伝送仕様**

伝送プロトコル TCP/IP、UDP/IP(SNTP、SNMPで使用)

LANインターフェイス SC-8237:10BASE-T(半二重固定)

SC-8257:100BASE-TX(オートネゴシエーション)

SC-8277:100BASE-TX

(オートネゴシエーション/100M全二重固定)

アクセス方式 CSMA/CD

伝送媒体 ツイストペアケーブル

伝送速度 10Mbps

100Mbps(SC-8257/8277のみ)

変調方式 ベースバンド

**SC-8237 miniUST 諸元**

定格電圧 AC100V±10%(50/60Hz)  
 消費電力 最大6.5W  
 発熱量 最大23kJ/h  
 温度条件 0~40℃  
 湿度条件 20~80% RH(結露しないこと)  
 設置方式 デスクトップ  
 外形寸法 212(W)×297(D)×70(H)mm  
 (足を含む)

質量 約3kg  
 E M I VCCI-A適合

**SC-8257 UST 諸元**

定格電圧 AC100V±10%(50/60Hz)  
 消費電力 最大17W  
 発熱量 最大61kJ/h  
 温度条件 0~40℃  
 湿度条件 20~80% RH(結露しないこと)  
 設置方式 デスクトップ、  
 19インチラックマウント(オプション)

外形寸法 350(W)×310(D)×70(H)mm  
 (足を含む)

質量 最大5kg  
 E M I VCCI-A適合

**SC-8277 maxUST 諸元**

定格電圧 AC100V ±10%(50/60Hz)  
 消費電力 最大115W  
 発熱量 最大414kJ/h  
 温度条件 0~40℃  
 湿度条件 20~80% RH(結露しないこと)  
 設置方式 19インチラックマウント、  
 デスクトップ

外形寸法 429(W)×299(D)×352(H)mm

質量 最大25kg  
 E M I VCCI-A適合



**公衆同期モデム MU-2400 mkII**

公衆回線を利用した全銀/JCA手順の通信に対応。  
 EDIシステムの構築/拡張時に真価を発揮する、RoHS  
 指令対応の公衆同期モデムです。

**MU-2400mkII 諸元**

通信回線数 1回線  
 適合回線 電話回線(トーン/パルス)  
 NCU型式 AA型  
 NCU制御コマンド ITU-T V.25bisに準拠  
 モデム通信規格 ITU-T V.26bisに準拠  
 通信方式 半二重  
 同期方式 同期式  
 DTEインターフェイス V.24/V.28

通信速度 2400bps

定格電圧 AC100V±10%(50/60Hz)

消費電力 最大2.5W

発熱量 最大9kJ/h

温度条件 0~40℃

湿度条件 20~80% RH(結露しないこと)

外形寸法 120(W)×200(D)×40(H)mm  
 (足を含む、突起部除く)

質量 約0.8kg

**Sphinx** ネットワーク監視システム <スフィンクス>

**ネットワーク全域にあるUSTなどを  
きめ細かな監視・保守機能で見守ります。**

ワイドエリアを網羅する広域ネットワークの万一の障害発生にすばやく  
 対応。豊富で確かな監視・保守機能で、企業情報網の信頼性、安全性  
 をひととき高めるネットワーク監視システムです。

**Sphinxの特長**

**管理機能**

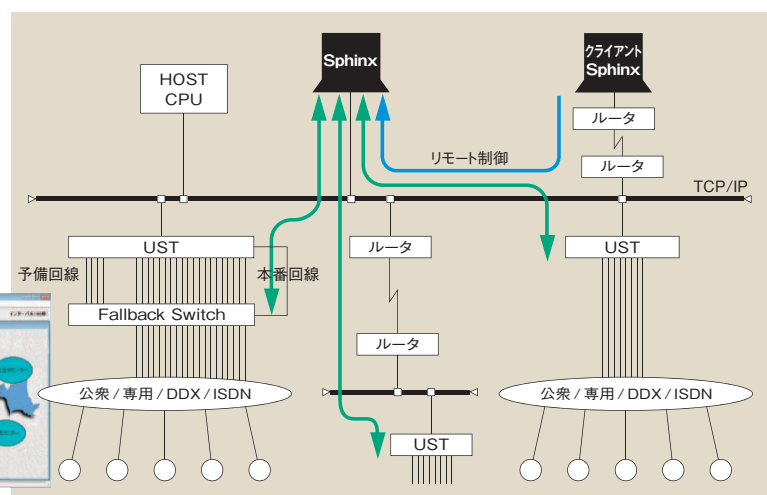
UST内のモジュール構成登録、  
 各種端末テーブル等の一元管  
 理、および、監視画面の作成。

**監視・保守機能**

USTのモジュール・チェック、エラー  
 ログ収集、通信トレース取得と  
 その解析、リモートリセット、その他。

**運用管理機能**

ネットワーク全域にあるUSTなどを自動的にノ  
 ードロール。また、セキュリティコード、パスワードなども  
 設定可能。しかも、クライアントSphinxからリモート  
 制御することができます。

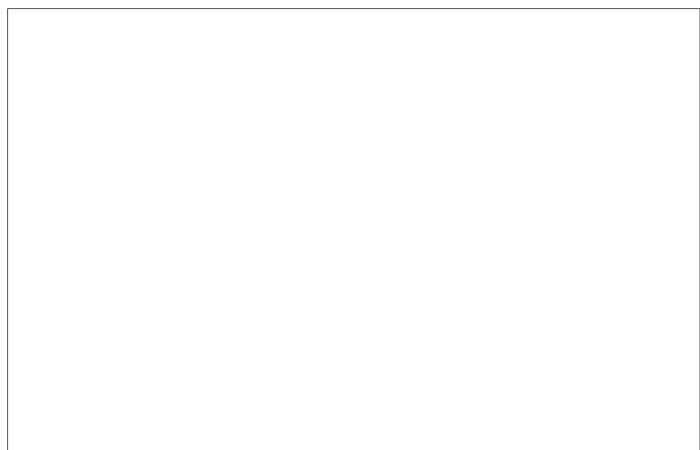
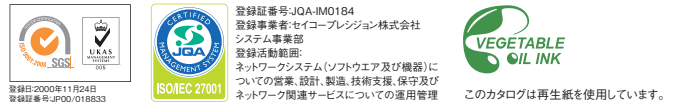


**セイコープレジジョン株式会社**

- 〒275-8558 千葉県習志野市茜浜1-1-1 TEL047(470)7050
- 〒135-0032 東京都江東区福住2-4-3 セイコープレジジョンビル TEL03(5620)6810
- 〒456-0002 愛知県名古屋市中区金山町1-7-5 住友生命金山第2ビル TEL052(681)7161
- 〒550-0004 大阪府大阪市西区靱本町2-3-2 なにわ筋本町MIDビル TEL06(6444)1230
- 〒730-0037 広島県広島市中区中町7-23 住友生命広島平和大通り第2ビル TEL082(504)8090
- 〒721-0931 広島県福山市銅管町1 JFE管理センター別館 TEL084(946)6022
- 〒802-0001 福岡県北九州市小倉北区浅野2-11-15 KMMビル別館 TEL093(511)5396
- 〒812-0011 福岡県福岡市博多区博多駅前1-4-4 JPR博多ビル TEL092(481)6631

最新情報をいち早くお知らせ。●インターネットホームページ <http://www.seiko-p.co.jp/systems/>

※UST、IXSAM、WINSAM、ROSはセイコープレジジョン株式会社の登録商標です。※UNIXはThe Open Groupの米国およびその他の  
 国における登録商標です。※Windowsは米国Microsoft Corporationの米国および他の国における登録商標です。※Linuxは  
 Linus Torvalds氏の米国および他の国における商標または登録商標です。※CAFISは株式会社NTTデータの登録商標です。※大証は  
 株式会社大阪証券取引所の登録商標です。※ロイターはReuters Limitedの登録商標です。※時事通信は株式会社時事通信社の登録  
 商標です。※その他、記載されている社名および製品名は各社の商標または登録商標です。



**UST**  
 マルチプロトコルコンバータ  
 TCP/IP上のシステムにあらゆる外部情報を統合  
 新たな運用性・機密性の強化で、進化の頂点へ  
**NEW USTシリーズ**

**SC-8237 miniUST**  
**SC-8257 UST**  
**SC-8277 maxUST**



SEIKO PRECISION INC.

## 多彩な対応プロトコルによる柔軟な接続能力

全銀、JCA、B改半二重などのBSC系、SDLC、LAPB、X.25などのHDLC系、非同期BASIC、無手順などのASYNC系といった多彩なプロトコルを標準サポート。業種、業態のご要望に合わせたフレキシブルな外部情報の接続ができます。

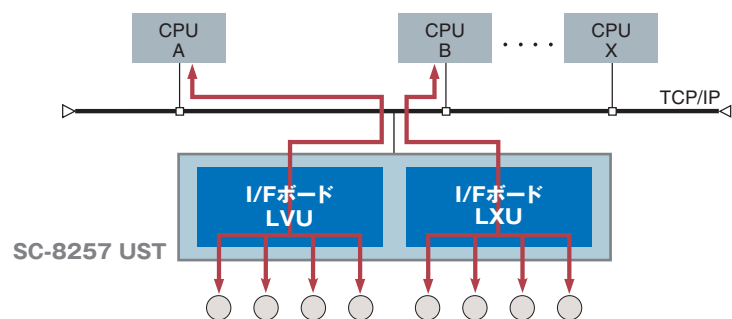
## これからの見据えたフレキシブルな拡張性

USTシリーズは、各種接続手順や通信機能をファームウェア化した複数のI/Fボードにより構成。システムの規模、用途に応じてI/Fボードを組み合わせることで自在な回線接続が可能。また、接続機器や回線数の増加にも、USTをTCP/IP上に増設するだけで即座に対応できます。もちろん旧USTシリーズとはファームウェア、ハードウェアともに上位互換です。\*

\*ご使用いただいている機種、ファームウェア、ハードウェアにより、互換できない場合があります。詳しくはお問い合わせください。

型番	I/Fボード数	I/Fボード名称	ハードI/F	ポート数/ボード
SC-8237	1	VIF	V.24/V.28	2
		XIF	X.21	2
		TAU	I.430/V.110	2B(11)
SC-8257	2	LVU	V.24/V.28	4
		LXU	X.21	4
		LTU	I.430/V.110	4B(21)
SC-8277	12	LVU	V.24/V.28	4
		LXU	X.21	4
		LTU	I.430/V.110	4B(21)

### ボード構成例



### 対応実績プロトコル

LVU, VIF	LXU, XIF	LTU, TAU
ASYNC無手順、全銀、JCA、BSC1・2・3、HSC1・2・3、レベル2A・2B、レベル4、FTS、SYNC無手順、HDLC、SDLC、B改半二重、B改全二重、LAPB、X.25、その他	全銀、JCA、BSC1、HDLC、SDLC、LAPB、X.25、その他	全銀、JCA、X.25

### I/Fボード・プロトコルによる使用可能ポート数

	I/Fボード名称	回線速度 (bps)			
		19.2k以下	48k以下	64k以下	128k以下
BSC系	LVU/LXU	4	2	1	—
	VIF/XIF	2	2	1	—
	LTU ISDN	4	2	2*4	—
	LTU HSD	—	2*3	1	1
	TAU ISDN	2	2	1	—
	TAU HSD	—	1	1	—
HDLC系 LAPB、X.25*1	LVU/LXU	4	3	2*4	1*5
	VIF/XIF	2	2	2*4	1*6
	LTU ISDN*2	4	3	2*4	—
	LTU HSD*2	—	2*3	2*3	1
	TAU ISDN*2	2	2	1	—
	TAU HSD*2	—	1	1	1
ASYNC系	I/Fボード名称	回線速度 (bps)			
		19.2k以下	38.4k以下	57.6k以下	
	LVU/LXU	4	2	1	
	VIF/XIF	2	2	1	

注) 高速で複数ポートを同時使用する場合、ポートあたりのスループットは、1ポート使用時に比べ低下する場合があります。

\*1: X.25にはシングルポートとマルチポートがあり、シングルポートでは回線速度に関わらず1ポートとなります。\*2: LAPBは未サポート。  
\*3: ch1・ch3固定。\*4: ch1・ch2固定 (ch3・ch4使用不可)。\*5: LXUのみ可。\*6: XIFのみ可。

# まさかの回線ダウン対策 情報漏洩対策などの新機能を搭載 確かなリスクヘッジのもとで 対外接続の信頼性を向上します

USTシリーズは、セイコープレジジョンの30数年にわたる  
インターフェイス技術の蓄積、豊富な接続実績を凝縮したマルチプロトコルコンバータです。

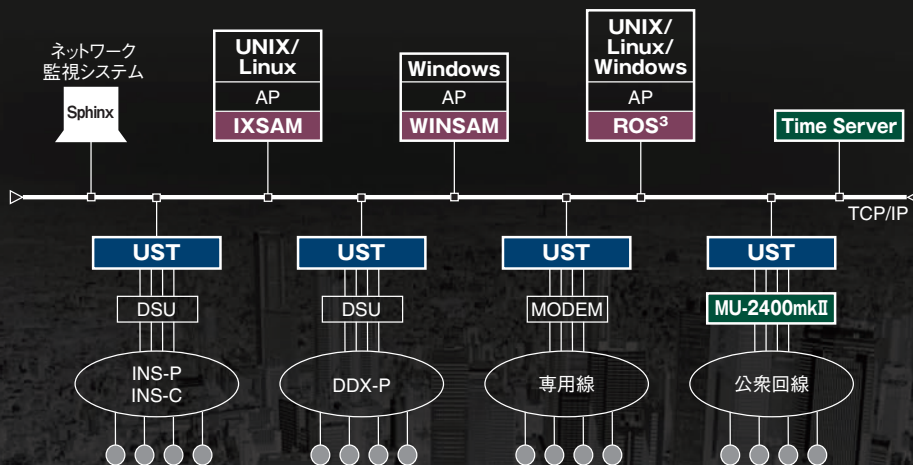
このたび多くのユーザのみなさまのご要望にお応えて、  
ネットワーク監視、セキュリティ機能の追加、タイムサーバとの連携\*などで

システム運用時の信頼性を向上しました。

ラインナップは規模や目的に応じて選べる2/8/48ポートの3タイプ。  
レガシーな情報資産との複雑なデータ交換を意識させないシームレスな対外接続、

USTがワンストップで柔軟に対応します。

\*SNTPクライアント機能によりタイムサーバとの時刻同期が可能です。



IXSAM、WINSAMはUSTアクセス・ミドルウェア、ROS³は全銀・JCA集配信パッケージ。  
いずれもセイコープレジジョンが提供しているソフトウェア製品です。

## 安全構造による高い信頼性

各種エラー検出機能により障害時の切り分けが容易。また、各機能ごとに信頼性と保守性を高めています。さらにSC-8277では自動切替オプションの設定により、フォールバックスイッチと連動してダウンした本番基板から予備基板へ自動的に切り替わります。

## メンテナンスを考慮した高い保守性

パソコン接続用ポートを標準装備。パソコンと接続してエラーログやトレースを確認しながらスムーズなメンテナンスが行えます。また外部HUBとのリンク状態を監視して異常時に自動復旧する機能の搭載により、メンテナンスの負荷も軽減。さらに本体前面に蛍光表示パネルを採用しているため、暗い場所でも容易にUSTの稼働状況が確認できます。

## 重要な情報の漏洩を防ぐ機密性

管理者以外のセットアップ情報の変更を防ぐセキュリティ機能を搭載。パスワード設定によるキーボードのロック、LAN経由のテーブルダウンロード、メモリバッチ要求といったメンテナンスコマンドのロックが可能です。また、通常前面パネルに表示されるIPアドレスを非表示にする機能も搭載しています。

## ネットワーク監視による安全性の強化

SNMPエージェント機能を標準搭載。監視サーバによる他のネットワーク機器と同様の監視が可能。また、UST、フォールバックスイッチなど、セイコープレジジョン製品のきめ細かな監視・保守機能が必要なお客さまには、オプションで“Sphinx”もご用意しています。

## TA機能内蔵による省スペース化

INS-C、INS-Pや高速デジタル専用線に直結できる、TA機能を内蔵。TA本体分の設置スペースはもちろん、結線に必要な配線、各種設定、さらにはTA分のコストが不要です。

### Network Station SC-8237 miniUST **2ports**



最大2ポート接続で  
A4サイズに  
各種プロトコルを凝縮した  
コンパクトタイプ

### Network Station SC-8257 UST **8ports**



最大8ポートの  
外部接続を可能にする  
高機能な  
マルチプロトコル  
対応タイプ

### Network Station SC-8277 maxUST **48ports**



最大48ポートの  
同時接続を実現。  
信頼性、機能性を兼ね備えた  
ハイエンド機

*Any Protocol,  
We Can!*