

# Intelligent Fallback Switch



システムの運用をより一層確実に。  
イーサネット経由の制御が可能な  
インテリジェントLAN/WAN回線切替装置。

# ST-9075B Fallback Switch

## イーサネット経由の制御と豊富なインターフェイスをサポート

ST-9075Bは、10BASE-T、100BASE-TX、1000BASE-T、ISDN、X.21、V.24、V.35対応の集合型切替スイッチ。  
1台あたり16ポートの制御ができ、16台までカスケード接続も可能です。  
マニュアルまたはイーサネット/シリアルインターフェイス経由のリモートによる切替ができます。

### マニュアル/リモートコントロールによる切替

前面パネルによるマニュアル操作はもちろん、ネットワーク監視システムSphinxやPCなどからのリモートコントロール切替も可能です。

### 豊富なインターフェイスをサポート

10BASE-T、100BASE-TX、1000BASE-T、ISDN(I.430/431)、X.21、V.24、V.35の切替をサポートしています。

### 高い信頼性

通信機器はもとよりTAを含んだ切替も可能。またラッチングリレーの使用により、本機の電源がOFFでも切替状態を保持します。

### 省スペース対応

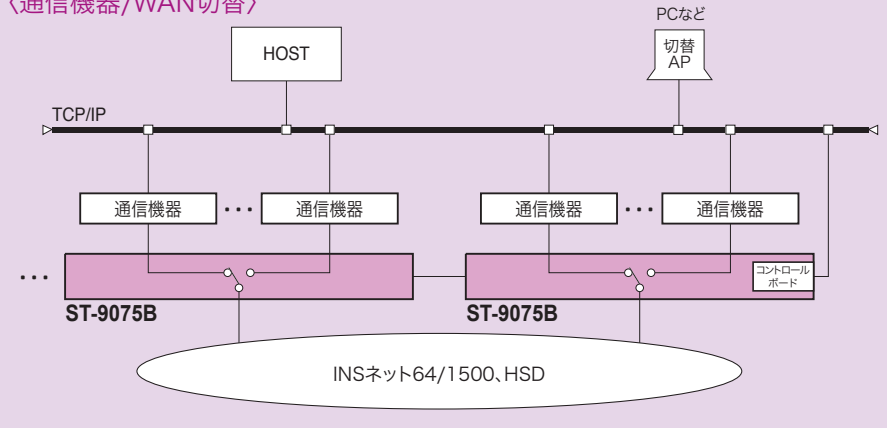
ディストリビュータを内蔵。わずか3Uの筐体で16チャンネルの切替が可能です。

### 優れた拡張性・柔軟性

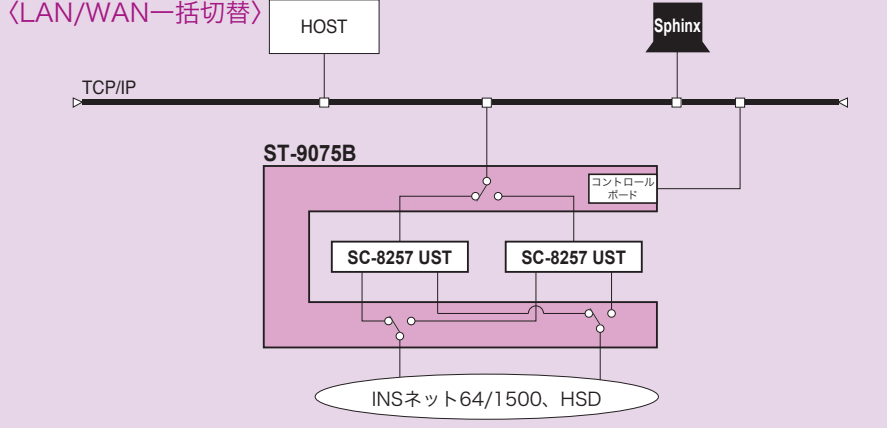
16台までカスケード接続ができます。1台のホストで256ポートを制御。切替ポート数は、最大11(本番)対1(予備)の構成が可能です。



### ネットワーク構成例 (通信機器/WAN切替)



### ネットワーク構成例 (LAN/WAN一括切替)



### ST-9075B Fallback Switch SPECIFICATIONS

#### 諸元

定格電圧	AC100V±10%(50/60Hz)
消費電力	最大14W
発熱量	最大50kJ/h
温度条件	0~40°C
湿度条件	20~80% RH(結露しないこと)
設置方式	ラックマウント/デスクトップ
外形寸法	483(W)×204(D)×132(H)mm(足、突起部を除く)
質量	最大10kg
V C C I	VCCI-A適合

#### 仕様

ポート数	16ポート/台
インターフェイス	10BASE-T、100BASE-TX、1000BASE-T、I.430、I.431、X.21、V.24、V.35
本番/予備比率	11 : 1 10BASE-T、I.430、X.21、V.24、V.35 1 : 1 100BASE-TX、1000BASE-T、I.431
リモート制御仕様	制御ポート数：2ポート(内1ポートはオプションでイーサネット接続が可能) LANプロトコル：TCP/IP LANメディア制御：100BASE-TX(オートネゴシエーション)
ネットワーク管理	SNMP

## セイコープレジジョン株式会社

〒275-8558 千葉県習志野市茜浜1-1-1	TEL047(470)7050
〒135-0032 東京都江東区福住2-4-3 セイコープレジジョンビル	TEL03(5620)6810
〒456-0002 愛知県名古屋市中区金山1-7-5 住友生命金山第2ビル	TEL052(681)7161
〒550-0004 大阪府大阪市西区靱本町2-3-2 なにわ筋本町MIDビル	TEL06(6444)1230
〒730-0037 広島県広島市中区中町7-23 住友生命広島平和大通り第2ビル	TEL082(504)8090
〒721-0931 広島県福山市綱管町1 JFE管理センター別館	TEL084(946)6022
〒802-0001 福岡県北九州市小倉北区浅野2-11-15 KMMビル別館	TEL093(511)5396
〒812-0011 福岡県福岡市博多区博多駅前1-4-4JPR博多ビル	TEL092(481)6631

最新情報をいち早くお知らせ! インターネットホームページ <http://www.seiko-p.co.jp/systems/>

※USTは、セイコープレジジョン株式会社の登録商標です。  
※その他、記載されている社名および製品名は、各社の商標または登録商標です。



登録証番号: JQA-IM0184  
登録事業者: セイコープレジジョン株式会社  
システム事業部  
登録活動範囲:  
ネットワークシステム(ソフトウェア及び機器)に  
関する営業、設計、製造、技術支援、保守及び  
ネットワーク関連サービスについての運用管理

登録日: 2000年11月24日  
登録証番号: JPO/018833