

共通諸元

■シリアルインターフェイス仕様

インターフェイス V.24/V.28、X.21 (SC-8215を除く)
 適用回線 直結回線、専用回線、構内回線、公衆回線
 同期方式 SYN同期、ASYN、フラグ同期
 通信方式 半二重/全二重
 通信速度 1200、2400、4800、7200、9600、14.4k、19.2k、48k、57.6k、64k、96k、128kbps
 回線数 SC-8277:最大48回線
 SC-8257:最大8回線
 SC-8237:最大2回線
 SC-8215:最大2回線

プロトコル※1 BSC1、BSC2、BSC3、HSC1、HSC2、HSC3、FTS、FTS4、FTS2全二重、レベル2A、レベル2B、全銀、JCA、B改半二重、B改全二重、HDLC、SDLC、LAPB、X.25※2、ASYNコンテンツ、ASYNポートリング、SYN同期全二重、非同期無手順 その他

発呼プロトコル V.25bis、ATコマンド (V.24 I/F)
 ※1: 使用するプロトコルにより制限が発生する場合があります。
 ※2: X.25パケット多重度 シングルポートタイプ:最大128LCN、マルチポートタイプ:最大32LCN×4回線

■イーサネットLAN伝送仕様

伝送プロトコル TCP/IP、UDP/IP (SNTP、SNMPで使用)
 LANインターフェイス SC-8277:100BASE-TX (オートネゴシエーション/100M全二重固定)
 SC-8257:100BASE-TX (オートネゴシエーション)
 SC-8237/8215:10BASE-T (半二重固定)

アクセス方式 CSMA/CD
 伝送媒体 ツイストペアケーブル
 伝送速度 10Mbps、100Mbps (SC-8277/8257のみ)
 変調方式 ベースバンド

SC-8277 IPTranslator 諸元

定格電圧 AC100V±10%(50/60Hz)
 消費電力 最大115W
 発熱量 最大414kJ/h
 温度条件 0~40℃
 湿度条件 20~80% RH (結露しないこと)
 設置方式 19インチラックマウント、デスクトップ
 外形寸法 429(W)×299(D)×352(H)mm
 質量 最大25kg
 E M I VCCI-A適合

SC-8257 IPTranslator 諸元

定格電圧 AC100V±10%(50/60Hz)
 消費電力 最大17W
 発熱量 最大61kJ/h
 温度条件 0~40℃
 湿度条件 20~80% RH (結露しないこと)
 設置方式 デスクトップ、19インチラックマウント (オプション)
 外形寸法 350(W)×310(D)×70(H)mm
 質量 最大5kg
 E M I VCCI-A適合

SC-8237 IPTranslator 諸元

定格電圧 AC100V±10%(50/60Hz)
 消費電力 最大6.5W
 発熱量 最大414kJ/h
 温度条件 0~40℃
 湿度条件 20~80% RH (結露しないこと)
 設置方式 デスクトップ
 外形寸法 212(W)×297(D)×70(H)mm (足を含む)
 質量 約3kg
 E M I VCCI-A適合

SC-8215 IPTranslator 諸元

定格電圧 AC100V±10%(50/60Hz)
 消費電力 最大5W
 発熱量 最大18kJ/h
 温度条件 0~40℃
 湿度条件 20~80% RH (結露しないこと)
 設置方式 デスクトップ
 外形寸法 180(W)×260(D)×37(H)mm (足を含む)
 質量 最大1.6kg
 E M I VCCI-A適合

Sphinx ネットワーク監視システム <スフィンクス>

ネットワーク全域にあるIPTranslatorなどをきめ細かな監視・保守機能で見守ります。

ワイドエリアを網羅する広域ネットワークの万一の障害発生にすばやく対応。豊富で確かな監視・保守機能で、企業情報網の信頼性、安全性をひときわ高めるネットワーク監視システムです。

Sphinxの特長

管理機能

IPTranslator内のモジュール構成登録、各種端末テーブル等の一元管理が可能です。また、監視用の画面作成もスムーズです。

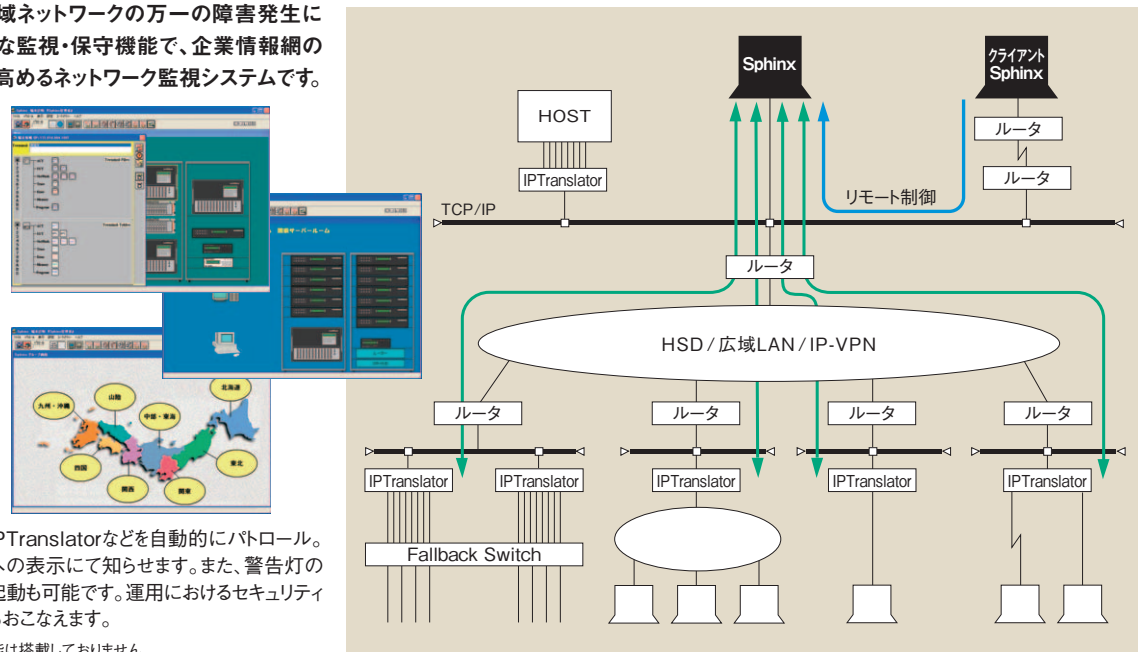
監視・保守機能

モジュール・チェック、エラーログ収集、通信トレースの取得/解析、IPTranslatorのリモトリセットなど、豊富な機能を搭載しています。

運用管理機能

ネットワーク全域で稼働するIPTranslatorなどを自動的にパトロール。異常検出時には、監視画面への表示にて知らせます。また、警告灯の点灯、メール送信、指定APの起動も可能です。運用におけるセキュリティコード、パスワードなどの設定もおこなえます。

※Sphinxには、SNMPマネージャ機能は搭載していません。

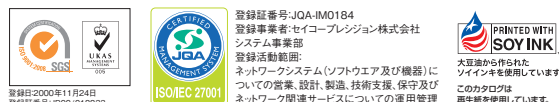


セイコープレジジョン株式会社

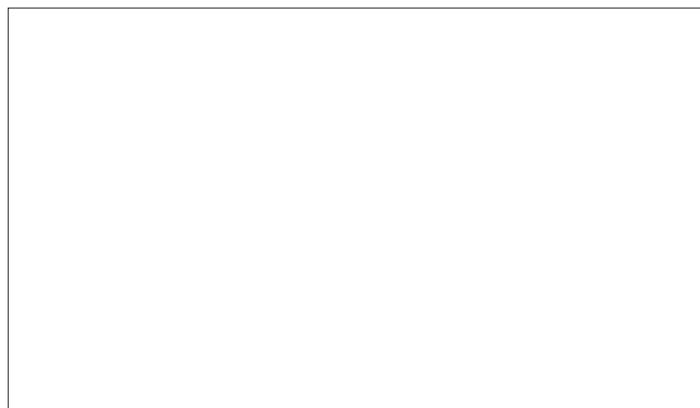
〒275-8558 千葉県習志野市茜浜1-1-1 TEL047(470)7050
 〒135-0032 東京都江東区福住2-4-3 セイコープレジジョンビル TEL03(5620)6810
 〒456-0002 愛知県名古屋市中区金山町1-7-5 住友生命金山第2ビル TEL052(681)7161
 〒550-0004 大阪府大阪市西区靱本町2-3-2 なにわ筋本町MIDビル TEL06(6444)1230
 〒730-0037 広島県広島市中区中町7-23 住友生命広島平和大通り第2ビル TEL082(504)8090
 〒721-0931 広島県福山市銅管町1 JFE管理センター別館 TEL084(946)6022
 〒802-0001 福岡県北九州市小倉北区浅野2-11-15 KMMビル別館 TEL093(511)5396
 〒812-0011 福岡県福岡市博多区博多駅前1-4-4 JPR博多ビル TEL092(481)6631

最新情報をいち早くお知らせ。●インターネットホームページ <http://www.seiko-p.co.jp/systems/>

※本カタログに記載されている社名および製品名は各社の商標または登録商標です。



登録日: 2000年11月24日
 登録証番号: JP00-018833



1104-SP2-2BS

IPTranslator

マルチプロトコルIPトランスレータ

IPネットワーク上にさまざまなプロトコルを統合

運用性・機密性をきわめた

新次元のIP統合型システムへ

SC-8215 IPTranslator

SC-8237 IPTranslator

SC-8257 IPTranslator

SC-8277 IPTranslator



SEIKO PRECISION INC.

既存システム資産をそのまま継承

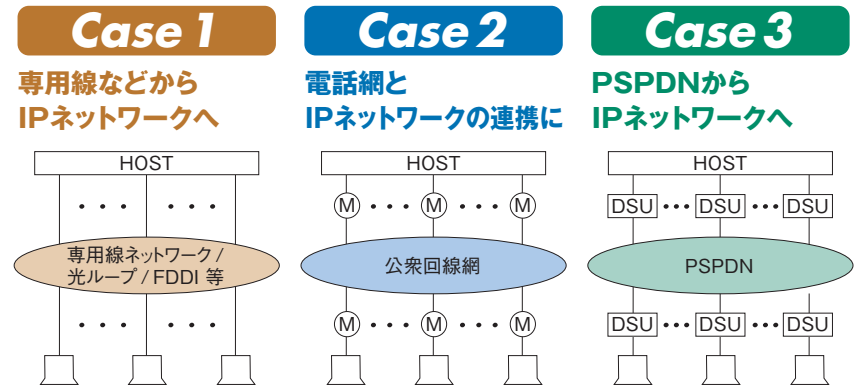
システム環境の変更は不要。レガシー、スタンダード、メーカー独自のプロトコルを利用したシステムが、IPTranslatorを経由するだけで広域LAN、IP-VPNといった最先端のIPネットワークに容易に統合できます。

システム規模に応じて選べる4タイプ

大規模システムに対応できる48ポート対応の機種から、SOHOや部門システムに最適な1ポート対応の機種まで、全4タイプの機種をラインナップ。お客様のシステム規模に応じた最適なタイプが選べ、最小限の設備投資による効率的なIP統合を支援します。

多彩なプロトコル、接続形態に対応

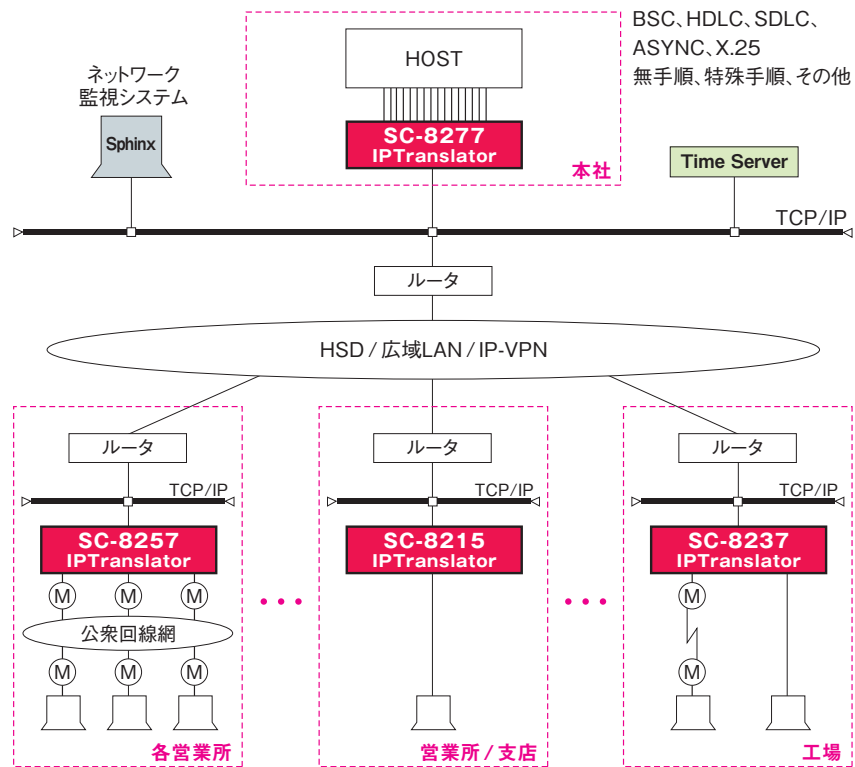
BSC、HDLC、SDLC、ASYNC、X.25に加え、専用線接続、公衆接続で使用する多彩なプロトコルをサポート。PtoP接続はもちろん、マルチポイント接続の分岐回線にも対応できるため、業種・業態に合わせたフレキシブルな接続を実現します。



全てのケースからIP統合へ

Total IP Solution

既存ネットワークのIP統合から公衆回線網とIPネットワークの高度な連携まで幅広いニーズにお応えします。



※IPネットワークの遅延が一定以上になると各機器の調整が必要となる場合があります。

回線ダウン、情報漏洩のリスク対策で IP統合型システムに強固な信頼をプラス ビジネス・ネットワークのフルIP化から 安定稼働までをトータルに支援します

複数のプロトコルが混在する分散型システムからIP統合型システムへ。

IPによるビジネス環境の統合を進めるうえで

もっとも重要となるのがプロトコルやホスト/端末環境の変更といった課題への対処です。

セイコープレジジョンのマルチプロトコルIPトランスレータ[IPTranslator]なら

既存ネットワーク資産を活かしたまま、そこに残るレガシー、

スタンダード、メーカー独自のプロトコルなどをスムーズにIPネットワーク上に移行可能。

さらにネットワーク監視、セキュリティ機能の追加、

タイムサーバとの連携*などによりシステム運用時の信頼性も大きく向上しています。

さらなる安全、安心のもとで、IP統合による情報連携の徹底、

ネットワークのTCOの削減を強力にサポートします。

*SNTPクライアント機能によりタイムサーバとの時刻同期が可能です。



安全、安心をきわめた基本構造

障害時の切り分けが容易な各種エラー検出機能を搭載。またLAN側とWAN側の1ボード化により、信頼性とともに保守性も高めています。その他にも全RAMエリアのバックアップ、電池電圧監視機能、FAN監視機能(SC-8277/8257のみ)など、万々に備えた対策も万全です。

スムーズなメンテナンスを実現

システム稼働中に通信基板の増設・交換が可能なホットスワップ・ホットリスタート機能を搭載。全体電源をONにしたまま、故障した基板がスムーズに交換できます(SC-8277のみ)。また、本体前面に採用した視認性の高い蛍光表示パネルにより、離れた場所、暗い場所などでも容易にエラーログやトレースといった稼働状況が確認できます(SC-8215を除く)。さらに、専用ソフトを搭載したPCによるリモートメンテナンスも可能です。

重要な情報の漏洩を防ぐ機密性

管理者以外のセットアップ情報の変更を防ぐセキュリティ機能を搭載。パスワード設定によるキーボードのロック、LAN経由のテーブルダウンロード、メモリパッチ要求といったメンテナンスコマンドのロックが可能です。また、通常前面パネルに表示されるIPアドレスを非表示にする機能も搭載しています。

ネットワーク監視による安全性の強化

SNMPエージェント機能を標準搭載。監視サーバによる他のネットワーク機器と同様の監視が可能です。また、IPTranslator、フォールバックスイッチなど、セイコープレジジョン製品のきめ細かな監視・保守機能が必要なお客様には、オプションで“Sphinx”もご用意しています。

SC-8277 IPTranslator 4~48 ports



ゆとりの48ポート対応で
大規模ネットワークを
IPに統合

SC-8257 IPTranslator 4 or 8 ports



高い信頼性のもとで
既存プロトコルを
IPネットワーク化

SC-8237 IPTranslator 1 or 2 ports



高度なIP統合機能を
A4サイズに
パッケージング

SC-8215 IPTranslator 1 or 2 ports



IPエントリーモデルとして
必要な機能を
B5サイズに凝縮